

Standard 系列 TSP-60H

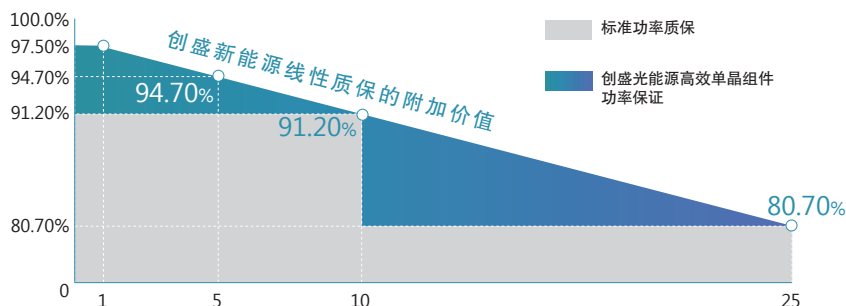
创盛高效多晶组件

270-290W



- 
可靠的技术
 产品已通过各种严苛环境测试
- 
组件正公差
 正公差峰值功率输出,确保了组件的可靠性
- 
杰出的载荷能力
 整体组件通过风载(2400 帕)及雪载(5400 帕)认证
- 
卓越的环境适应性
 基于良好的质量控制系统,严苛环境下太阳能组件也能工作良好
- 
1500V 高压系统
 IEC1500V 系统电压,节约系统成本

线性功率质保



12年 产品材料与工艺质保

25年 功率线性质保

Standard 系列 TSP-60H 创盛高效多晶组件

电性能参数 @ STC*

		TSP270-60H	TSP275-60H	TSP280-60H	TSP285-60H	TSP290-60H
最大输出功率 (Pmax)	(W)	270	275	280	285	290
最佳工作电压 (Vmp)	(V)	31.58	31.87	32.15	32.43	32.70
最佳工作电流 (Imp)	(A)	8.55	8.63	8.71	8.79	8.87
开路电压 (Voc)	(V)	37.87	38.14	38.42	38.69	38.98
短路电流 (Isc)	(A)	9.13	9.20	9.27	9.35	9.42
组件效率 (%)		16.61	16.92	17.23	17.54	17.84
工作温度		-40°C~+85°C				
最大系统电压		1500V				
最大保险丝额定值		15A				
组件防火等级		Class A				
输出功率公差		0~+3%				

*标准测试条件 (STC): 辐照度=1000W/m², 组件温度=25°C, AM1.5

电性能参数 @ NMOT*

		TSP270-60H	TSP275-60H	TSP280-60H	TSP285-60H	TSP290-60H
最大输出功率 (Pmax)	(W)	200	204	207	211	215
最佳工作电压 (Vmp)	(V)	29.15	29.42	29.68	29.93	30.18
最佳工作电流 (Imp)	(A)	6.86	6.93	6.99	7.05	7.12
开路电压 (Voc)	(V)	35.58	35.83	36.09	36.35	36.66
短路电流 (Isc)	(A)	7.40	7.45	7.51	7.57	7.60

*组件标称工作温度 (NMOT), 辐照度=800W/m², 环境温度=20°C, AM1.5, 风速=1m/s

温度特性

峰值功率 (Pmax) 温度系数		-0.41%/°C
开路电压 (Voc) 温度系数		-0.33%/°C
短路电流 (Isc) 温度系数		0.05%/°C
组件标称工作温度 (NMOT)		43±3°C

机械参数

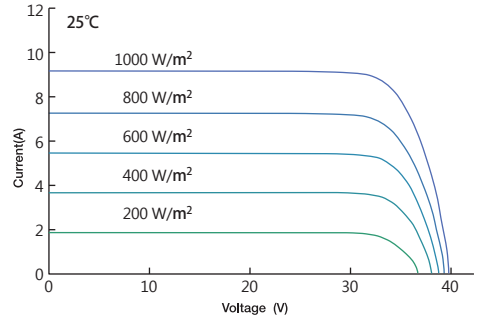
电池规格	多晶 156.75×156.75mm
电池数量	60pcs (6×10)
尺寸	1640×991×35mm
重量	18.2kg
玻璃	3.2 mm 钢化玻璃
边框	阳极氧化铝
接线盒	IP67
电缆类型	4mm ²
电缆长度	1000mm
连接器	MC4 兼容

包装信息

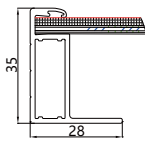
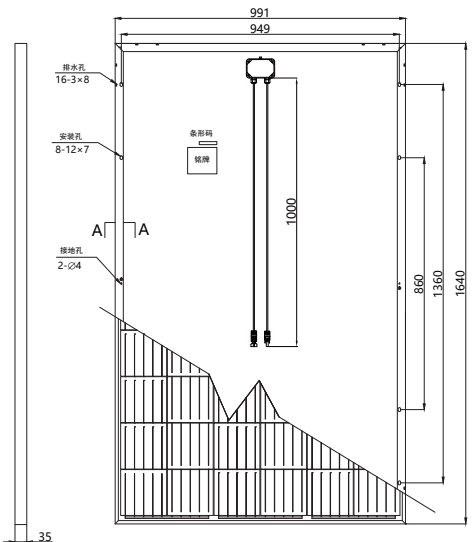
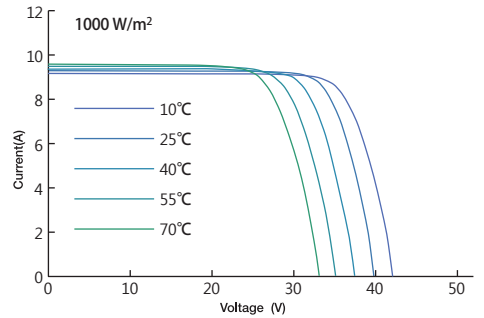
每箱片数	30片
13.5米平板装车量	840片
17.5米平板装车量	1500片

*申明: 本技术参数文件中包含的技术参数可能略有偏差, 创盛光能源并不保证其完全准确无误。由于不断的技术创新、产品优化, 创盛光能源有权在不事先通知的情况下, 随时调整本技术参数文件中的信息。客户签订合同时应获取最新的技术参数文件, 并将其作为双方当事人签订的有约束力的合同组成部分。

不同辐照度下电流电压曲线图



不同工作温度下电流电压曲线图



截面 A-A

尺寸 (单位: mm)

功率测试误差: ±3%

Version 2019.04 © Zhejiang Trunsun Solar Co., Ltd All Rights Reserved.